



ГОСУДАРСТВЕННЫЙ СТАНДАРТ
СОЮЗА ССР

БАРАБАНЫ, КАТУШКИ И СЕРДЕЧНИКИ ДЛЯ СВАРОЧНОЙ ПРОВОЛОКИ

ОСНОВНЫЕ РАЗМЕРЫ

ГОСТ 25445-82
(СТ СЭВ 2735-80)

Издание официальное



33г-95
41

ГОСУДАРСТВЕННЫЙ КОМИТЕТ СССР ПО СТАНДАРТАМ
Москва

РАЗРАБОТАН Академией Наук СССР

ИСПОЛНИТЕЛИ

А. А. Казмиров, канд. техн. наук; А. И. Четверо, д-р техн. наук (руководители темы); Г. М. Гологовский

ВНЕСЕН Академией Наук СССР

Член Президиума Академии Наук СССР акад. Г. Е. Пухов

УТВЕРЖДЕН И ВВЕДЕН В ДЕЙСТВИЕ Постановлением Государственного комитета СССР по стандартам от 9 сентября 1982 г. № 3578

УДК 621.798.426:621.791.042:006.354

Группа В05

ГОСУДАРСТВЕННЫЙ СТАНДАРТ СОЮЗА ССР

**БАРАБАНЫ, КАТУШКИ И СЕРДЕЧНИКИ ДЛЯ
СВАРОЧНОЙ ПРОВОЛОКИ**

Основные размеры

Drums, reels and cores for welding wire.
Basic dimensions

**ГОСТ
25445—82**

[СТ СЭВ 2735—80]

ОКП 34 4193

Постановлением Государственного комитета СССР по стандартам от 9 сентября 1982 г. № 3578 срок действия установлен

с 01.07.83
до 01.07.88

Несоблюдение стандарта преследуется по закону

1. Настоящий стандарт распространяется на барабаны, катушки и сердечники для сварочной проволоки, применяемой при дуговой сварке.

Стандарт полностью соответствует СТ СЭВ 2735—80.

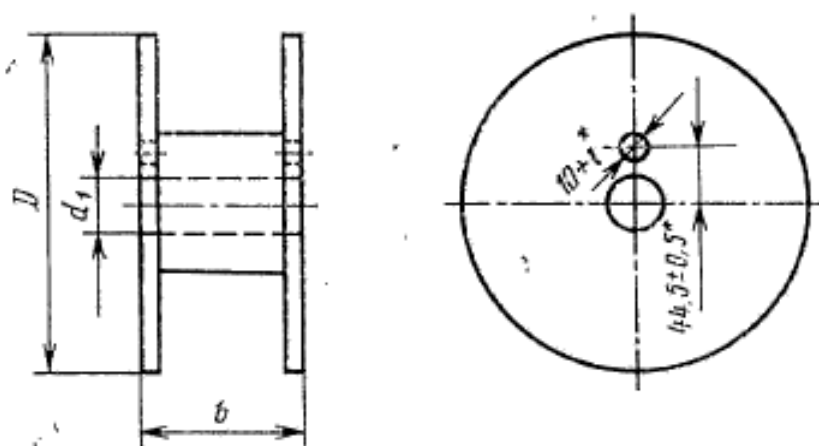
Издание официальное



Перепечатка воспрещена

© Издательство стандартов, 1982

2. Основные размеры барабанов должны соответствовать указанным на черт. 1 и в табл. 1.



* Для барабанов с $D > 100$ мм.

Черт. 1

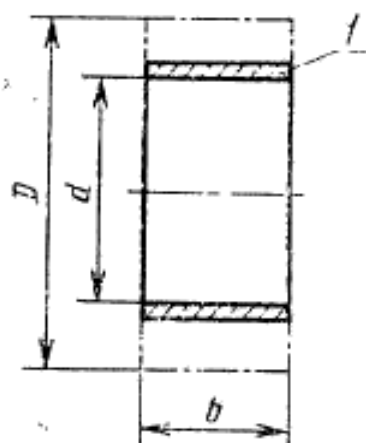
Таблица 1

мм					
D		d ₁		b _г	
Номин.	Пред. откл.	Номин.	Пред. откл.	Номин.	Пред. откл.
100	±2	16,0	+1	45	-2
190*	±3			65	
200		55			
250*		65			
300	±5	50,5	+2,5	103	-3
350					
435					

* Применять не рекомендуется.

3 Основные размеры катушек должны соответствовать указанным

4. Основные размеры сердечников должны соответствовать указанным на черт. 3 и в табл. 3.



l—сердечник; *D*—диаметр контура мотка проволоки

Черт. 3

Таблица 3

<i>D</i> , не более	мм			
	<i>d</i>		<i>b</i>	
	Номин.	Пред. откл.	Номин.	Пред. откл.
300	200	+10	90	—15
			120	—20
350	300	+15	90	—15
			120	—20
435			90	—15
			120	—20