
ФЕДЕРАЛЬНОЕ АГЕНТСТВО
ПО ТЕХНИЧЕСКОМУ РЕГУЛИРОВАНИЮ И МЕТРОЛОГИИ



НАЦИОНАЛЬНЫЙ
СТАНДАРТ
РОССИЙСКОЙ
ФЕДЕРАЦИИ

ГОСТ Р ИСО
4545-1—
2015

МАТЕРИАЛЫ МЕТАЛЛИЧЕСКИЕ

Определение твердости по Кнупу

Часть 1

Метод испытания

ISO 4545-1:2005

Metallic materials — Knoop hardness test — Part 1: Test method
(IDT)

Издание официальное



Москва
Стандартинформ
2015

Предисловие

1 ПОДГОТОВЛЕН Федеральным государственным унитарным предприятием «Центральным научно-исследовательским институтом черной металлургии им. И.П. Бардина»

2 ВНЕСЕН Техническим комитетом по стандартизации ТК 145 «Методы контроля металлопродукции» на основе собственного аутентичного перевода на русский язык англоязычной версии стандарта, указанного в пункте 4

3 УТВЕРЖДЕН И ВВЕДЕН В ДЕЙСТВИЕ Приказом Федерального агентства по техническому регулированию и метрологии от 9 апреля 2015 г. № 248-ст

4 Настоящий стандарт идентичен международному стандарту ИСО 4545-1:2005 «Материалы металлические. Определение твердости по Кнупу. Часть 1. Метод испытания (ISO 4545-1:2005 «Metallic materials — Knoop hardness test — Part 1: Test method»).

При применении настоящего стандарта рекомендуется использовать вместо ссылочных международных стандартов соответствующие им национальные стандарты Российской Федерации и межгосударственные стандарты, сведения о которых приведены в дополнительном приложении ДА

5 ВВЕДЕН ВПЕРВЫЕ

Правила применения настоящего стандарта установлены в ГОСТ Р 1.0—2012 (раздел 8). Информация об изменениях к настоящему стандарту публикуется в ежегодном (по состоянию на 1 января текущего года) информационном указателе «Национальные стандарты», а официальный текст изменений и поправок — в ежемесячном информационном указателе «Национальные стандарты». В случае пересмотра (замены) или отмены настоящего стандарта соответствующее уведомление будет опубликовано в ближайшем выпуске ежемесячного информационного указателя «Национальные стандарты». Соответствующая информация, уведомление и тексты размещаются также в информационной системе общего пользования — на официальном сайте Федерального агентства по техническому регулированию и метрологии в сети Интернет (www.gost.ru)

Содержание

1 Область применения	1
2 Нормативные ссылки	1
3 Сущность метода	1
4 Определения и обозначения	2
5 Аппаратура	3
6 Подготовка к испытанию	3
7 Проведение испытаний	3
8 Оценка неопределенности результатов измерений	4
9 Протокол испытаний	5
Приложение А (справочное) Порядок периодической проверки испытательного оборудования пользователем	6
Приложение В (справочное) Неопределенность измерений значений твердости	7
Приложение ДА (справочное) Сведения о соответствии ссылочных международных стандартов национальным стандартам Российской Федерации (и действующим в этом качестве межгосударственным стандартам)	11
Библиография	11

НАЦИОНАЛЬНЫЙ СТАНДАРТ РОССИЙСКОЙ ФЕДЕРАЦИИ**МАТЕРИАЛЫ МЕТАЛЛИЧЕСКИЕ****Определение твердости по Кнупу****Часть 1****Метод испытания**

Metallic materials . Knoop hardness test. Part 1. Test method

Дата введения — 2016—01—01

1 Область применения

Настоящий стандарт устанавливает метод определения твердости металлических материалов по Кнупу под нагрузкой от 0,09807 до 19,614 Н. Метод применяют для отпечатков с диагональю менее 0,020 мм.

2 Нормативные ссылки

В настоящем стандарте использованы нормативные ссылки на следующие международные стандарты:

ИСО 4545-2:2005 Материалы металлические. Определение твердости по Кнупу. Часть 2. Проверка и калибровка испытательных машин (ISO 4545-2:2005, Metallic materials — Knoop hardness test — Part 2: Verification and calibration of testing machines)

ИСО 4545-3:2005 Материалы металлические. Определение твердости по Кнупу. Часть 3. Калибровка эталонных образцов (ISO 4545-3:2005, Metallic materials — Knoop hardness test — Part 3: Calibration of reference blocks)

ИСО 4545-4:2005 Материалы металлические. Определение твердости по Кнупу. Часть 4. Таблица значений твердости (ISO 4545-4, Metallic materials — Knoop hardness test — Part 4: Table of hardness values)

3 Сущность метода

Сущность метода заключается во вдавливании алмазного наконечника в виде пирамиды с углами α и β между противоположными сторонами, равными $172,5^\circ$ и 130° соответственно, в поверхность испытуемого образца под действием приложенной нагрузки (статистической силы) F (рисунки 1 и 2) и после ее снятия измерения длины длинной диагонали d отпечатка, оставшегося на поверхности образца.

Твердость по Кнупу пропорциональна частному от деления нагрузки на площадь проекции отпечатка индентера, который представляет собой ромбическое основание пирамиды и имеет в вершине одинаковые с индентером углы.

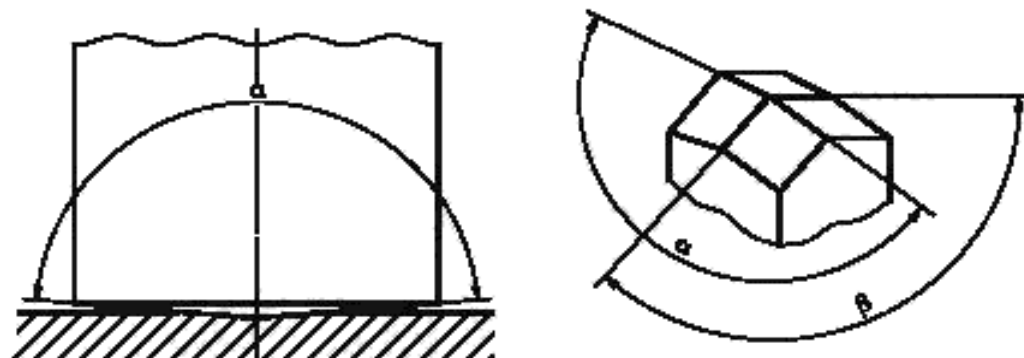


Рисунок 1 — Принцип измерения и геометрия наконечника (индентера)



Рисунок 2 — Вид отпечатка

4 Определения и обозначения

4.1 На рисунке 3 и в таблице 1 приведены основные определения и обозначения, используемые при измерении твердости по Кнупу.

Пример

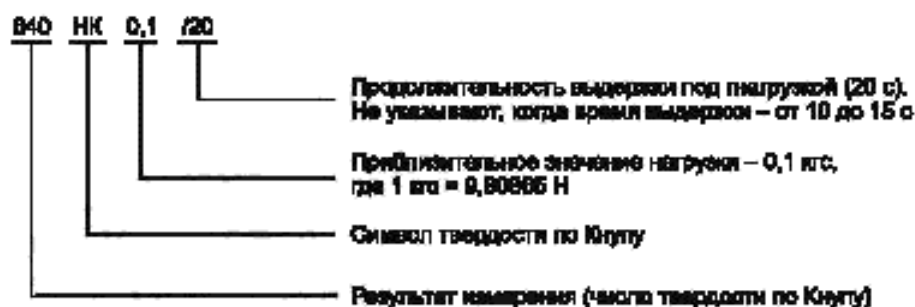


Рисунок 3

Таблица 1

Обозначение	Определение
F	Нагрузка (статистическая сила), используемая при измерении, Н
d	Длина длинной диагонали, мм
c	Константа индентера, устанавливающая связь между площадью отпечатка и квадратом длины длинной диагонали $c = \frac{\tan \frac{\beta}{2}}{2 \tan \frac{\alpha}{2}}$ где α и β — углы между противоположными ребрами на вершине алмазной пирамиды (рисунок 1). В идеале $c = 0,07028$
HK	Твердость по Кнупу = константа · нагрузка/площадь отпечатка = $0,102 \cdot \frac{F}{cd^2} = 1,451 \frac{F}{d^2}$
П р и м е ч а н и е — Константа = $0,102 = 1/9,80665$, где 9,80665 — переводной коэффициент килограмм-сил в ньютон.	

5 Аппаратура

5.1 Твердомеры, которые должны обеспечивать определенные нагрузки от 0,098 до 19,614 Н в соответствии с требованиями ИСО 4545-2.

5.2 Алмазный наконечник в виде пирамиды с основой в виде ромба, как определено в ИСО 4545-2.

5.3 Измерительная система должна соответствовать ИСО 4545-2. Оптическая часть измерительной системы должна иметь соответствующее освещение (ИСО 4545-3, приложение А).

Увеличение оптической системы должно позволить увеличить видимую длину диагонали более чем на 25 %, но при этом поле зрения микроскопа не должно увеличиваться более чем на 75 %. Измерительная система должна проводить измерение длин диагоналей с шагом 0,1 ммк.

П р и м е ч а н и е — Предлагаемая процедура проверки твердомера пользователем приведена в приложении А.

6 Подготовка к испытанию

6.1 Испытание проводят на полированной поверхности, которая является гладкой и ровной, свободной от окалины и посторонних включений и, в частности, полностью свободной от смазочных материалов, если иное не указано в стандарте на металлопродукцию. Конечная отделка поверхности должна позволить точно определить длину диагонали отпечатка.

6.2 Подготовку поверхности проводят таким образом, чтобы любое изменение твердости поверхности за счет чрезмерного нагрева или холодной обработки сводилось к минимуму.

6.3 В связи с малой глубиной отпечатка важно, чтобы были приняты специальные меры предосторожности во время подготовки образцов. Рекомендуется использовать технику полировки (электрополировка), адаптированную к материалу, подлежащему испытанию.

6.4 Не допускается видимая деформация на обратной поверхности образцов.

6.5 Для образцов малого поперечного сечения или неправильной формы необходимо обеспечить некоторую дополнительную поддержку образца, например форму, изготовленную из пластика, но при этом следует предусмотреть, чтобы испытуемый образец не перемещался во время приложения нагрузки.

7 Проведение испытаний

7.1 Измерение твердости проводят при температуре (23 ± 5) °С. Если испытания проводят при другой температуре, это следует отметить в протоколе испытаний.

7.2 Рекомендуемые испытательные нагрузки для проведения испытаний приведены в таблице 2.

Т а б л и ц а 2

Обозначение по шкале твердости	Номинальное значение нагрузки F	
	Н	Приблизительный эквивалент, кгс ^{а)}
НК 0,01	0,09807	0,010
НК 0,02	0,1961	0,020
НК 0,025	0,2452	0,025
НК 0,05	0,4903	0,050
НК 0,1	0,9807	0,100
НК 0,2	1,961	0,200
НК 0,3	2,942	0,300
НК 0,5	4,903	0,500
НК 1	9,807	1,000
НК 2	19,614	2,000

^{а)} Не является единицей измерения системы СИ.

7.3 Испытуемый образец должен размещаться на жесткой основе. Поверхность опоры должна быть чистой, свободной от посторонних веществ (воды, масла, грязи и т. д.). Испытуемый образец должен лежать на опоре таким образом, чтобы было исключено его перемещение во время измерения.

7.4 Фокус измерительного микроскопа должен быть размещен таким образом, чтобы можно было наблюдать поверхность образца.

7.5 Во время испытаний наконечник (индентер) приводят в контакт с поверхностью испытуемого образца и увеличивают нагрузку в направлении, перпендикулярном к поверхности, без ударов и вибрации, пока прикладываемая нагрузка не достигнет определенного значения.

Скорость приложения усилия должна быть в пределах от 15 до 70 мкм/с.

Время от начала приложения нагрузки до достижения номинального значения нагрузки должно не превышать 10 с.

7.6 Продолжительность выдержки под нагрузкой должна быть 10—15 с, если не указано иное. Для некоторых материалов для получения устойчивых результатов предусмотрено более продолжительное время выдержки под нагрузкой, допуск для продолжительности выдержки в таких случаях должен быть ± 2 с.

7.7 На протяжении всего цикла испытаний твердомер должен быть защищен от ударов и вибрации.

7.8 Минимальное расстояние между границей любого отпечатка и краем образца должно быть не менее утроенного значения длины короткой диагонали отпечатка.

7.9 Минимальное расстояние между двумя соседними отпечатками, ориентированными боковыми сторонами, должно быть не менее чем в 2,5 раза больше длины короткой диагонали. Расстояние между двумя соседними отпечатками, ориентированными их концами, должно быть не менее длины длинной диагонали. Если два отпечатка отличаются по размеру, оценку минимального расстояния проводят по диагонали большего по размеру отпечатка.

7.10 Для расчета твердости по Кнупу используют измеренную длину длинной диагонали. Для всех испытаний границы отпечатков должны быть четко видимы и определены в поле зрения микроскопа.

П р и м е ч а н и е — Уменьшение испытательной нагрузки приводит к увеличению разброса результатов измерения. Это особенно заметно проявляется при малых нагрузках испытаний по Кнупу при измерении длины длинной диагонали. При измерении твердости по Кнупу точность измерения длины длинной диагонали обычно не лучше, чем $\pm 0,001$ мм. Увеличение поля зрения микроскопа может привести к повышению точности измерения более чем на 25 %, но при этом увеличение самого поля зрения должно быть менее 75 %.

7.11 Значение твердости по Кнупу рассчитывают по формуле, приведенной в таблице 1, или определяют по таблицам ИСО 4545-4.

7.12 Если измеренные значения длин длинных диагоналей одной половины отпечатков отличаются более чем на 10 % от измеренных значений длины другой половины отпечатков, то необходимо проверить параллельность образца по отношению к опорной плоскости, на которую он помещен. Результаты испытаний с отклонениями более 10 % не учитывают.

8 Оценка неопределенности результатов измерений

Полную оценку неопределенности результатов измерений следует проводить в соответствии с требованиями руководства ГУМ [1].

Независимо от источников, влияющих на неопределенность при оценке твердости, для ее оценки существуют два метода:

- один метод (тип А) основывается на оценке неопределенности всех возможных источников, возникающих при прямой калибровке приложения нагрузки измерительной системы. Процедура оценки изложена в [2];

- другой метод (тип В) основан на оценке неопределенности с использованием эталонных мер твердости [сокращенно CRM (сертифицированные справочные материалы)] (см. [3]—[5]). Руководство по применению приведено в приложении В.

Однако не всегда можно только количественно оценить все составляющие неопределенности от разных источников. В этом случае оценку стандартной неопределенности по типу А можно выполнить с помощью статистического анализа нескольких отпечатков, полученных на испытуемом образце. В том случае, когда стандартные неопределенности, полученные по типу А и типу В, суммируются, следует проявлять осторожность, чтобы не учесть составляющие от различных источников дважды ([1], раздел 4).

9 Протокол испытаний

Протокол испытаний должен содержать:

- a) ссылку на настоящий стандарт;
- b) всю необходимую информацию для идентификации испытуемого образца;
- c) полученные результаты;
- d) все операции, не предусмотренные в настоящем стандарте, которые можно рассматривать как дополнительные;
- e) сведения о любых обстоятельствах, которые могли повлиять на результаты;
- f) температуру, при которой проводили испытания, если она находится вне диапазона, указанного в разделе 7.

П р и м е ч а н и е — Достоверное сравнение значений твердости возможно только при одинаковых значениях приложенной нагрузки.

Приложение А
(справочное)

Порядок периодической проверки испытательного оборудования пользователем

Проверку испытательного оборудования (твердомера) необходимо проводить в тот же день, когда это оборудование используют. Контролируют каждый диапазон или шкалу, по которой проводят измерение.

Проверку твердомера проводят по мерам твердости (для каждого диапазона и уровня твердости). Для этого следует нанести опорные отпечатки на эталонную меру твердости, откалиброванную в соответствии с ИСО 4545-3. Результат измерений должен соответствовать паспортному значению в пределах, не превышающих 0,5 % и 0,4 мкм. Если полученные значения не удовлетворяют требованиям, следует предпринять меры для устранения несоответствий.

Проверка заключается в получении одного отпечатка на эталонной мере твердости, откалиброванной в соответствии с ИСО 4543-3. Если разница между средним и сертифицированным значениями находится в пределах допустимых погрешностей, приведенных в ИСО 4545-2 (пункт 5.8), то твердомер готов к испытанию. В противном случае, следует провести калибровку твердомера по мерам твердости.

Полученные результаты следует фиксировать в течение определенного периода времени для оценки возможностей твердомера и отслеживания дрейфа его настроек.

Приложение В
(справочное)

Неопределенность измерений значений твердости

В.1 Общие требования

Метод, рассмотренный в настоящем приложении, касается оценки неопределенности результатов измерений, связанных с измерительными возможностями твердомеров при калибровке эталонных мер твердости (СРМ). Вычисленная по настоящему методу неопределенность отражает совокупный эффект от всех источников неопределенности, поскольку при этом подходе отдельные компоненты твердомеров действуют в пределах определенных допусков. Рекомендуется проводить проверку и калибровку не реже одного раза в год.

На рисунке В.1 показана четырехуровневая структура метрологической цепочки прослеживаемости для определения и распространения шкалы твердости. Цепочка начинается с международного уровня, при этом использованы международные определения различных шкал твердости для проведения международных сравнений. Число первичных стандартных твердомеров на национальном уровне определяют первичные меры твердости для калибровки твердомеров на лабораторном уровне. Естественно, что прямую калибровку и верификацию этих машин следует проводить с максимальной точностью.



Рисунок В.1 — Структура метрологической цепочки прослеживаемости для определения и распространения шкалы твердости

В.2 Основная процедура

Процедуру определения комбинированной неопределенности u_c проводят путем расчета квадратного корня суммы квадратов показателей, вычисленных из различных источников, приведенных в таблице В.1. Расширенную неопределенность U определяют путем умножения u_c на коэффициент охвата $k = 2$. Таблица В.1 содержит все используемые символы и их определения.

В.3 Отклонение показателей твердомера

Отклонение показателей твердомера (которое часто именуют ошибкой) b получают по разности между:

- средним значением результатов измерений пяти отпечатков, полученных в процессе испытания твердомера по эталонной мере твердости, и
- значением, присвоенным эталонной мере твердости при ее калибровке.

Это отклонение может быть использовано в различных случаях вычисления неопределенности в качестве поправки к результату измерения.

В.4 Алгоритм расчета неопределенности — измерение значений твердости**В.4.1 Процедура, не учитывающая отклонения показателя твердомера (метод 1)**

Метод 1 (M1) — простейший метод, который используют без учета систематической погрешности твердомера.

В M1 ошибку определяют на основе допустимой погрешности твердомера относительно теоретической шкалы, которую используют для определения источника неопределенности u_E . При этом не определяют поправку, которую следует вносить.

Процедура вычисления U подробно представлена в таблице В.1, а также в [1] и [2].

$$U = k \sqrt{u_E^2 + u_{CRM}^2 + u_H^2 + u_x^2 + u_{max}^2}. \quad (\text{В.1})$$

Результаты измерения можно представить следующим образом

$$\bar{X} = \bar{x} \pm U. \quad (\text{В.2})$$

В.4.2 Процедура, учитывающая отклонения показателя твердомера (метод 2)

В отличие от метода 1 (M1) метод 2 (M2) приводит к меньшим значениям неопределенности. При оценке по методу M2 исходят из того, что, поскольку отклонение b (этап 10) предположительно носит систематический характер, то в соответствии с рекомендациями [1] следует вносить поправки в результат измерения для коррекции этой ошибки. Далее предполагают, что поскольку поправки определены и внесены в результат измерения, то при расчете неопределенности систематическую погрешность считают равной нулю. В противном случае U_{corr} увеличивают на b .

Процедура расчета U_{corr} приведена в таблице В.1, а также в [4], [5].

$$U_{corr} = k \sqrt{u_{CRM}^2 + u_H^2 + u_x^2 + u_{max}^2 + u_b^2}. \quad (\text{В.3})$$

При этом результат измерения будет представлен в следующем виде:

$$\bar{X}_{corr} = (\bar{x} + b) \pm U_{corr} \quad (\text{В.4})$$

или

$$\bar{X}_{a\ corr} = \bar{x} \pm (U_{corr} + |b|). \quad (\text{В.5})$$

В зависимости от того, включается ли отклонение b в качестве поправки шкалы твердомера, используют или то, или другое выражение для представления результатов.

В.5 Выражение результатов измерения

При выражении неопределенности результатов измерения следует указывать метод ее определения. Если метод не указан, то подразумевается, что был использован метод 1 (этап 12, таблица В.1).

Таблица В.1 — Определение расширенной неопределенности в соответствии с методами M1 и M2

Этап	Источник неопределенности	Обозначение	Формула	Используемые переменные	Пример [...] = НК1
1 M1	Стандартная неопределенность, обусловленная допустимой погрешностью твердого тела	u_E	$u_E = \frac{2u_{E,2} \bar{X}_{CRM}}{2,8}$	$u_{E,2}$ — допустимая погрешность по паспорту твердомера согласно ИСО 4545-2, отнесенная к d ; X_{CRM} — значение меры твердости из сертификата (примечание 1)	$u_E = \frac{2 \cdot 0,02 \cdot 396,8}{2,8} = 5,67$
2 M1 M2	Стандартная неопределенность и значение эталонной меры твердости (CRM) на основе калибровочного сертификата (более подробно в ИСО 4545-2:2005, таблица И.4)	u_{CRM} \bar{X}_{CRM}	$u_{CRM} = \frac{u_{CRM}}{2}$	u_{CRM} \bar{X}_{CRM} — соответствия с калибровочным сертификатом эталонной меры твердости CRM (примечание 2)	$u_{CRM} = \frac{12,00}{2} = 6,00;$ $\bar{X}_{CRM} = 396,8$
3 M1 M2	Среднее значение и стандартное отклонение (СКО) измерений твердомера эталонной меры твердости CRM	\bar{H}_i s_{H_i}	$\bar{H} = \frac{\sum_{i=1}^n H_i}{n}$ $s_H = \sqrt{\frac{1}{n-1} \sum_{i=1}^n (H_i - \bar{H})^2}$	H_i — единичное измерение на эталонной мере твердости в соответствии с ИСО 4545-2—2005. Для расчета s_H были взяты наибольшие значения s_{H_1} и s_{H_2}	Единичные измерения: (1) 402,6-404,7-403-400,9-399,2 $\bar{H}_1 = 402,1, s_{H_1} = 2,1;$ (2) 406,5-403-400,9-403,4-397,5 $\bar{H}_2 = 402,3, s_{H_2} = 3,3$
4 M1 M2	Стандартная неопределенность твердомера при измерениях эталонной меры твердости CRM	u_H	$u_H = \frac{t s_H}{\sqrt{n}}$	$t = 1,14$ для $n = 5$	$u_H = \frac{1,14 \cdot 3,3}{\sqrt{5}} = 1,70$
5 M1 M2	Среднее значение и СКО измерений при измерениях образцов для испытания	\bar{x} s_x	$\bar{x} = \frac{\sum_{i=1}^n x_i}{n}$ $s_x = \sqrt{\frac{1}{n-1} \sum_{i=1}^n (x_i - \bar{x})^2}$	$n = 5$, 5 измерений испытываемого образца (примечание 3). Если $n = 1$, $s_x = 0$ В протоколе должно быть указано, что неопределенность отнесена только к конкретному значению, но не ко всему образцу в целом	Единичное значение 391-409-421-413-416 $\bar{x} = 410,0;$ $s_x = 11,5$
6 M1 M2	Стандартная неопределенность при измерениях образцов для испытания	u_x	$u_x = \frac{t s_H}{\sqrt{n}}$	$t = 1,14$ для $n = 5$	$u_x = \frac{1,14 \cdot 11,5}{\sqrt{5}} = 5,86$
7 M2	Стандартная неопределенность, связанная с разрешением измерительного устройства	u_{res}	$u_{res} = \frac{2H}{d} \cdot \frac{\delta_{res}}{2 \cdot \sqrt{3}}$	$\delta_{res} = 0,0005$ мм; $H = 410,0$ НК; $d = 0,186$ мм	$u_{res} = \frac{2 \cdot 410,0 \cdot 0,0005}{2 \cdot \sqrt{3}} = 0,64$

Окончание таблицы В.1

Этап	Источник неопределенности	Обозначение	Формула	Используемые переменные	Пример [..] = НК
8 M2	Отклонение показателя твердомера от значения, присвоенного мере твердости при последней калибровке	\bar{b}	$\bar{b} = \bar{H} - \bar{X}_{\text{CRM}}$	Этапы 2 и 3 (примечание 4)	$b_1 = 402,1 - 396,8 = 5,3;$ $b_2 = 402,3 - 396,8 = 5,5$
9 M2	Стандартное отклонение измерений b	s_b	$\bar{b} = \frac{1}{n_m} \sum_{i=1}^{n_m} b_i;$ $s_b = \sqrt{\frac{1}{n_m - 1} \sum_{i=1}^{n_m} (b_i - \bar{b})^2}$	Этап 8 $n_m = 2$ (номер серии измерений)	$\bar{b} = 5,4;$ $s_b = 0,13$
10 M2	Стандартная неопределенность определения b . Проводят не менее двух серий измерений	u_b	$u_b = \frac{s_b}{\sqrt{n_m}}$	Этап 9 $t = 1,84$ для $n_m = 2$ (примечание 5)	$u_b = \frac{0,13}{\sqrt{2}} = 0,17$
11 M1	Вычисление расширенной неопределенности	U	$U = k \sqrt{u_E^2 + u_{\text{CRM}}^2 + u_H^2 + u_X^2 + u_{m_0}^2 + u_b^2}$	Этапы от 1 до 7	$U = 2 \sqrt{5,67^2 + 6,00^2 + 170^2 + 5,96^2 + 0,64^2};$ $U = 20,56 \text{ НК}$
12 M1	Результат измерений	\bar{X}	$\bar{X} = \bar{x} \pm U$	Этапы 5 и 11	$\bar{X} = 410,0 \pm 20,6 \text{ НК (M1)}$
13 M2	Определение скорректированной расширенной неопределенности	U_{corr}	$U_{\text{corr}} = k \sqrt{u_{\text{CRM}}^2 + u_H^2 + u_X^2 + u_{m_0}^2 + u_b^2}$	Этапы от 2 до 7 и 10, $k = 2$	$U_{\text{corr}} = 2 \sqrt{6,0^2 + 170^2 + 5,96^2 + 0,64^2 + 0,17^2};$ $U_{\text{corr}} = 12,16 \text{ НК}$
14 M2	Результат измерения скорректированного среднего значения	\bar{X}_{corr}	$\bar{X}_{\text{corr}} = (\bar{x} + \bar{b}) \pm U_{\text{corr}}$	Этапы 5, 8 и 13	$\bar{X}_{\text{corr}} = (415,4 \pm 17,2) \text{ НК (M2)}$
15 M2	Результат измерения с скорректированной неопределенностью	$\bar{X}_{U_{\text{corr}}}$	$\bar{X}_{U_{\text{corr}}} = \bar{x} \pm (U_{\text{corr}} + \bar{b})$	Этапы 5, 8 и 13	$\bar{X}_{U_{\text{corr}}} = (410,0 \pm 22,6) \text{ НК (M2)}$

Примечания

- 1 Коэффициент 2,8 получен из определения стандартной неопределенности для непрерывного равномерного распределения.
- 2 В случае необходимости изменение твердости CRM должно быть рассмотрено.
- 3 Если между измерениями твердости CRM и образца изменялись условия в оптической части твердомера, этот факт следует учитывать.
- 4 Если $0,8 u_{E,2} < \delta < 1,0 u_{E,2}$, следует учитывать наличие связи между значениями твердости CRM и образца.
- 5 Поскольку для $n_m = 2$ в неопределенности u_b не учитывается долгосрочное изменение b , в критических ситуациях необходимо увеличить число n_m .

Приложение ДА
(справочное)

**Сведения о соответствии ссылочных международных стандартов
национальным стандартам Российской Федерации
(и действующим в этом качестве межгосударственным стандартам)**

Таблица ДА.1

Обозначение ссылочного межгосударственного стандарта	Степень соответствия	Обозначение и наименование соответствующего национального стандарта
ИСО 4545-2:2005	—	*
ИСО 4545-3:2005	—	*
ИСО 4545-4:2005	IDT	ГОСТ Р ИСО 4545-4—2015 «Материалы металлические. Определение твердости по Кнупу. Часть 4. Таблица значений твердости»
<p>* Соответствующий национальный стандарт отсутствует. До его утверждения рекомендуется использовать перевод на русский язык данного международного стандарта. Перевод данного международного стандарта находится в Федеральном информационном фонде технических регламентов и стандартов.</p> <p>П р и м е ч а н и е — В настоящей таблице использовано следующее условное обозначение степени соответствия стандартов: IDT — идентичные стандарты.</p>		

Библиография

- [1] BIPM, IEC, IFCC, ISO, IUPAC, IUPAP, OIML, Guide to the Expression of Uncertainty in Measurement (GUM), 1993
- [2] EA 10—16, Guidelines on the Estimation of Uncertainty in Hardness Measurements, 2001
- [3] Gabauer W., Manual of Codes of Practice for the Determination of Uncertainties in Mechanical Tests on Metallic Materials, The Estimation of Uncertainties in Hardness Measurements, Project, No. SMT4-CT97-2165, UNCERT COP 14: 2000
- [4] Gabauer W., Binder O., Abschätzung der Messunsicherheit in der Härteprüfung unter Verwendung der indirekten Kalibriermethode, DVM Werkstoffprüfung, Tagungsband 2000, S. pp. 255—261
- [5] Polzin T., Schwenk D., Estimation of Uncertainty of Hardness Testing; PC file for the determination, Materialprüfung, 3, 2002 (44), pp. 64—71

Ключевые слова: металлические материалы, определение твердости по Кнупу

Редактор *Л.И. Нахимова*
Технический редактор *В.Н. Прусакова*
Корректор *М.И. Першина*
Компьютерная верстка *В.И. Грищенко*

Сдано в набор 14.08.2015. Подписано в печать 15.09.2015. Формат 60x84¹/₈. Гарнитура Ариал. Усл. печ. л. 1,86.
Уч.-изд. л. 1,40. Тираж 37 экз. Зак. 2966.