
МЕЖГОСУДАРСТВЕННЫЙ СОВЕТ ПО СТАНДАРТИЗАЦИИ, МЕТРОЛОГИИ И СЕРТИФИКАЦИИ
(МГС)

INTERSTATE COUNCIL FOR STANDARDIZATION, METROLOGY AND CERTIFICATION
(ISC)

МЕЖГОСУДАРСТВЕННЫЙ
СТАНДАРТ

ГОСТ ISO
7800—
2013

Материалы металлические
ПРОВОЛОКА
Испытание на простое скручивание

(ISO 7800:2003, IDT)

Издание официальное



Москва
Стандартинформ
2014

Предисловие

Цели, основные принципы и основной порядок проведения работ по межгосударственной стандартизации установлены ГОСТ 1.0—92 «Межгосударственная система стандартизации. Основные положения» и ГОСТ 1.2—2009 «Межгосударственная система стандартизации. Стандарты межгосударственные, правила и рекомендации по межгосударственной стандартизации. Порядок разработки, принятия, применения, обновления и отмены»

Сведения о стандарте

1 ПОДГОТОВЛЕН Федеральным государственным унитарным предприятием «Всероссийский научно-исследовательский центр стандартизации информации и сертификации сырья материалов и веществ» (ФГУП «ВНИЦСМВ»)

2 ВНЕСЕН Федеральным агентством по техническому регулированию и метрологии

3 ПРИНЯТ Межгосударственным советом по стандартизации метрологии и сертификации (протокол № 44-2013 от 14 ноября 2013 г.)

За принятие стандарта проголосовали:

Краткое наименование страны по МК (ИСО 3166) 004–97	Код страны по МК (ИСО 3166) 004–97	Сокращенное наименование национального органа по стандартизации
Республика Беларусь	BY	Госстандарт Республики Беларусь
Киргизия	KG	Кыргызстандарт
Молдова	MD	Молдова-Стандарт
Россия	RU	Росстандарт

Настоящий стандарт идентичен международному стандарту ISO 7800:2003 *Metallic materials. Wire. Simple torsion test* (Материалы металлические. Проволока. Испытание на простое скручивание).

Международный стандарт разработан подкомитетом ISO TC 164/SC 2 «Ductility testing» технического комитета по стандартизации ISO TC 164 «Mechanical testing of metals» Международной организации по стандартизации (ISO).

Перевод с английского языка (en).

Официальные экземпляры международного стандарта, на основе которого подготовлен настоящий межгосударственный стандарт, и международных стандартов, на которые даны ссылки, имеются в ФГУП «Стандартинформ».

4 Приказом Федерального агентства по техническому регулированию и метрологии от 22 ноября г. № 1963-ст межгосударственный стандарт ГОСТ ISO 7800—2013 введен в действие в качестве национального стандарта Российской Федерации с 01 января 2015 года

5 ВВЕДЕН ВПЕРВЫЕ

Информация об изменениях к настоящему стандарту публикуется в ежегодном информационном указателе «Национальные стандарты», а текст изменений и поправок – в ежемесячном информационном указателе «Национальные стандарты». В случае пересмотра (замены) или отмены настоящего стандарта соответствующее уведомление будет опубликовано в ежемесячном информационном указателе «Национальные стандарты». Соответствующая информация, уведомление и тексты размещаются также в информационной системе общего пользования – на официальном сайте Федерального агентства по техническому регулированию и метрологии в сети Интернет

© Стандартинформ, 2014

В Российской Федерации настоящий стандарт не может быть полностью или частично воспроизведен, тиражирован и распространен в качестве официального издания без разрешения Федерального агентства по техническому регулированию и метрологии

Материалы металлические
Проволока
Испытание на простое скручивание
 Metallic materials. Wire. Simple torsion test

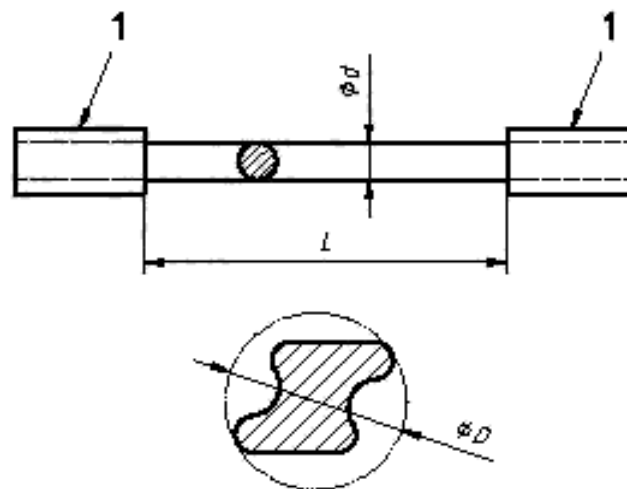
Дата введения — 2015—01—01

1 Область применения

Настоящий стандарт устанавливает метод определения способности металлической проволоки, имеющей диаметр или характеристический размер от 0,1 до 10 мм включительно, выдерживать пластическую деформацию во время простого скручивания в одном направлении.

2 Символы и обозначения

Символы и обозначения, используемые при испытании на простое скручивание проволоки, приведены на рисунке 1 и перечислены в таблице 1.



Обозначение
 1 – зажим

Рисунок 1

Таблица 1 — символы и обозначения

Символ	Обозначение	Единица
d	Диаметр проволоки круглого сечения	мм
D	Характеристический размер проволоки некруглого сечения ¹⁾	мм
L	Свободная длина между зажимами	мм
N_t	Число оборотов	—

¹⁾Характеристический размер проволоки некруглого сечения представляет собой максимальный размер в поперечном сечении и обычно определяется в соответствующем стандарте

3 Принцип

Испытание заключается в скручивании образца из проволоки вокруг своей оси в одном направлении.

4 Оборудование для испытания

4.1 Зажимы, минимальная твердость которых 55 HRC, с параллельными губками. Рекомендуемые типы зажимов приведены в приложении А.

4.2 Машина для испытания, сконструированная так, чтобы не препятствовать изменению расстояния между зажимными губками, вызванному сжатием образца во время испытания, и чтобы к испытываемому образцу можно было приложить определенное растягивающее усилие (см. 7.1).

Зажимные губки должны быть установлены на машине для испытаний таким образом, чтобы при проведении испытания они оставались соосными и не применялись для приложения изгибающего усилия к испытываемому образцу. Должна быть обеспечена возможность вращения одной из зажимных губок вокруг оси испытываемого образца, в то время как другая зажимная губка не должна подвергаться угловому смещению, если это смещение не является необходимым для измерения изгибающего момента.

Расстояние между зажимными губками должно регулироваться для образцов различной длины.

5 Образец для испытания

5.1. Отрезок проволоки, используемый в качестве образца для испытания, должен быть по возможности прямолинейным.

5.2. Если необходимо провести правку, она должна выполняться соответствующим методом. Рекомендуемый метод приведен в приложении В.

Поверхность проволоки не должна быть повреждена в процессе правки, и образец не должен подвергаться скручиванию.

Проволока с локализованной сильной кривизной не должна применяться для испытания.

Если не установлено иначе, номинальное свободное расстояние между зажимными губками должно соответствовать значениям, указанным в табл. 2.

Таблица 2 — Зависимость номинального свободного расстояния между зажимными губками от номинального диаметра или характеристического размера проволоки

Номинальный диаметр, d , или характеристический размер D , мм	Свободное расстояние между зажимными губками (номинальное) ¹
$0,3 \leq d (D) < 1$	$200 d (D)$
$1 \leq d (D) < 5$	$100 d (D)$
$5 \leq d (D)$	$50 d (D)$

¹Свободное расстояние между зажимными губками должно быть максимум 300 мм

6 Условия испытания

В основном испытание проводится при температуре от 10 до 35°C. Испытания, проводимые в контролируемых условиях, где требуется, должны проводиться при температуре $(23 \pm 5)^\circ\text{C}$.

7 Методика

7.1 Образец устанавливают на машине для испытания (4.2) так, чтобы его продольная ось совпала с осью зажимных губок (4.1), и чтобы во время испытания он оставался прямолинейным. Если не определено иначе, этот результат можно получить за счет приложения к образцу постоянного растягивающего усилия, не превышающего 2% от номинального предела прочности на растяжение испытываемого образца.

7.2 После установки образца на машину вращают одну из зажимных губок с постоянной допустимой скоростью до тех пор, пока образец не разорвется или пока не будет достигнуто определенное число оборотов, N_f . Считают число полных оборотов, передаваемых образцу вращающейся зажимной губкой.

Примечание — Для проверки числа оборотов на поверхности следует провести цветную линию.

7.3 Если в соответствующем стандарте на изделие не определено иначе, то скорость при испытании проволоки заданных диаметров из стали, меди и медных сплавов, алюминия и алюминиевых сплавов не должна превышать значений, приведенных в табл. 3.

Примечание — так как испытание на простое скручивание является изотермическим, следует избегать чрезмерного повышения температуры испытуемого образца. Температура не должна быть выше 60°C.

7.4 Если число оборотов, N , соответствует требованиям стандарта, то считается, что испытуемый образец прошел испытание независимо от места разрыва. Если число достигнутых оборотов, N_b , не соответствует требованиям стандарта, а разрыв находится на расстоянии $2d$ или $2D$ от зажимных губок, то считается, что испытуемый образец не прошел испытание и его следует повторить.

7.5 Если требуется охарактеризовать разрыв при испытании на кручение, это следует сделать на основе приложения С.

Примечание — для проволоки меньшего диаметра или характеристического размера, можно не делать различия между классами согласно приложению С (напр., 2b в сравнении с 3b).

Таблица 3 — скорость испытания

Диаметр, d , или характеристический размер, D , мм	Максимальное число оборотов в минуту		
	Сталь	Медь и медные сплавы	Алюминий и алюминиевые сплавы
$d(D) < 1$	1	5	1
$1 \leq d(D) < 1,5$	0,5	2	
$1,5 \leq d(D) < 3$		1,5	
$3 \leq d(D) < 3,6$		1	
$3,6 \leq d(D) < 5$			
$5 \leq d(D) < 10$	0,25	0,5	

8 Протокол испытаний

Протокол испытаний должен содержать, по крайней мере, следующую информацию:

- ссылку на данный международный стандарт, напр., ISO 7800;
- идентификацию испытуемого образца (вид материала, номер отливки и т.д.);
- диаметр, d , или характеристический размер, D , испытуемого образца;
- подробности подготовки испытуемого образца (метод правки и т.д.);
- условия испытания (напр., свободное расстояние между зажимными губками, приложение растягивающего усилия);
- число оборотов.

Примечание — протокол испытания может включать оценку разрыва.

Приложение А
(справочное)

Рекомендуемые типы зажима в зависимости от размера диаметра, d , или характеристического размера, D , проволоки

Таблица А.1 — Рекомендуемые типы зажима

$d(D)$, мм	Тип зажима
$0,1 \leq d(D) < 0,3$	Ровный
$0,3 \leq d(D) \leq 3$	Частично зазубренный
$d(D) > 3$	С V-образными проточками

Приложение В
(справочное)**Рекомендуемый метод правки скрученной проволоки при установке ее в тиски**

Ниже приводится метод правки проволоки для установки ее в зажимы машины для испытания на кручение. Эта методика предлагается для толстой высокопрочной проволоки, которая может представлять опасность для оператора при попытке установить ее в зажимы для испытания без первичной защиты проволоки.

Оборудование включает: монтируемые верстачные тиски, две регулируемые губки тисков и кусок деревянной плиты шириной 45 мм и толщиной 20 мм, длина которой немного меньше, чем свободное расстояние между зажимными губками, указанное во 2 столбце табл. 2 настоящего международного стандарта. Размер 20 мм может иметь постепенно уменьшающееся сечение от центра к каждому краю деревянной плиты так, что к краям ее толщина будет равна приблизительно 15 мм.

Устанавливают прочно деревянную плиту (размером 45 мм) между губками тисков и зажимают ее. Оборачивают защитный материал (такой, как липкая лента для маскирования) вокруг каждой зажимной губки, чтобы он был в контакте с проволокой, когда она прижата к плите. Лента для маскирования защитит проволоку от повреждения (разрыва). Помещают проволоку (кривизной вниз) на верхнюю часть плиты так, чтобы проволока на одинаковое расстояние выступала за края плиты. Регулируют губки тисков и устанавливают обернутую губку поверх проволоки около одного края плиты. Зажимают другой конец проволоки и изгибают ее вниз вдоль плиты. Прижимают проволоку вместе с другой отрегулированной губкой, что обеспечивает контакт обернутой губки с проволокой. Вставляют концы проволоки в зажимные губки, прикладывают растягивающее усилие, не превышающее 2% от номинального предела прочности при растяжении, раздвигают губки тисков и вынимают плиту.

Можно сделать дубликат установки, чтобы в случае необходимости имелась еще одна проволока для проведения испытания.

Приложение С
(справочное)

Оценка разрушений, возникающих в процессе испытания на простое скручивание

Тип разрыва	Вид №	Внешний вид	Описание и характеристики	Плоскость разрыва
Нормальный излом при скручивании	1	a	<p>Гладкий: плоскость излома перпендикулярна оси проволоки (или слегка наклонена). В плоскости излома трещин нет</p> <p>Хрупкий: плоскость излома под углом 45° к оси проволоки. В плоскости излома трещин нет</p>	
		b		
Излом с локальными трещинами Обычный излом (дефект материала)	2	a	<p>Гладкий: плоскость излома перпендикулярна оси проволоки и имеет частичные трещины</p> <p>Ступенчатый: часть плоскости излома гладкая, имеются частичные трещины</p> <p>Неравномерная плоскость излома. В плоскости излома трещин нет</p>	
		b		
		c		
Излом со спиральными трещинами по всей длине образца (или большей ее части) Трещина образовалась уже после нескольких скручиваний (от 3 до 5) и была хорошо видна в тот момент	3	a	<p>Гладкий: Плоскость излома перпендикулярна оси проволоки и частично или полностью покрыта трещинами</p> <p>Ступенчатый: Часть плоскости излома еще гладкая и частично или полностью покрыта трещинами</p> <p>Хрупкий: Плоскость излома находится под углом 45° и частично или полностью покрыта трещинами</p> <p>или</p> <p>Неровная плоскость излома и частично или полностью покрыта трещинами</p>	
		b		
		c		

УДК 669.01—42.083:066

ОКС 77.040.10

Ключевые слова: приборы столовые из коррозионно-стойкой стали, ножевые изделия

Подписано в печать 01.10.2014. Формат 60x84^{1/8}.
Усл. печ. л. 1,40. Тираж 41 экз. Зак. 3857

Подготовлено на основе электронной версии, предоставленной разработчиком стандарта

ФГУП «СТАНДАРТИНФОРМ»
123995 Москва, Гранатный пер., 4.
www.gostinfo.ru info@gostinfo.ru