

ПРОФИЛЬ ДЛЯ ПРИТВОРА ДВЕРИ

Сортамент

ГОСТ
5267.12-90

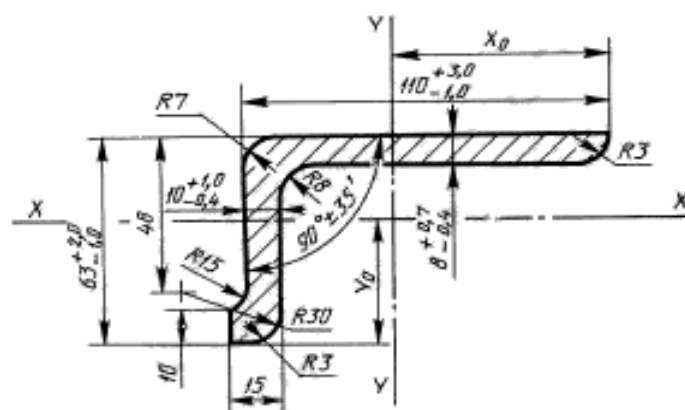
Section for door closing. Dimensions

ОКП 09 3200

Дата введения **01.07.91**

Настоящий стандарт распространяется на горячекатаный профиль для притвора двери вагона.

1. Размеры, предельные отклонения, площадь поперечного сечения, масса 1 м профиля и справочные значения должны соответствовать приведенным на чертеже и в таблице.



Площадь сечения, см ²	Масса 1 м, кг	Справочное значение величины							
		I_x	I_y	W_x		W_y		x_0	y_0
				Низ	Верх	Левая	Правая		
см ⁴		см ³				см			
14,82	11,63	54,052	180,566	11,79	31,60	55,55	23,84	7,57	4,59

2. Кривизна профиля в горизонтальной и вертикальной плоскостях не должна превышать 0,4 % длины.

3. Скручивание профиля не допускается.

ИНФОРМАЦИОННЫЕ ДАННЫЕ

- 1. РАЗРАБОТАН И ВНЕСЕН** Министерством металлургии СССР
- 2. УТВЕРЖДЕН И ВВЕДЕН В ДЕЙСТВИЕ** Постановлением Государственного комитета СССР по управлению качеством продукции и стандартам от 25.06.90 № 1763
- 3. ВЗАМЕН** ГОСТ 5267.12—78
- 4. Ограничение срока действия снято** по протоколу № 7—95 Межгосударственного Совета по стандартизации, метрологии и сертификации (ИУС 11—95)
- 5. ПЕРЕИЗДАНИЕ**