

ГОСТ 25403—82

МЕЖГОСУДАРСТВЕННЫЙ СТАНДАРТ

---

**ПЛАСТИНЫ РЕЖУЩИЕ СМЕННЫЕ  
МНОГОГРАННЫЕ ТВЕРДОСПЛАВНЫЕ  
КРУГЛОЙ ФОРМЫ С ЗАДНИМ УГЛОМ  $6^\circ$   
И ВОГНУТОЙ ПЕРЕДНЕЙ ПОВЕРХНОСТЬЮ**

**КОНСТРУКЦИЯ И РАЗМЕРЫ**

Издание официальное



Москва  
Стандартинформ  
2006

ПЛАСТИНЫ РЕЖУЩИЕ СМЕННЫЕ МНОГОГРАННЫЕ  
ТВЕРДОСПЛАВНЫЕ КРУГЛОЙ ФОРМЫ С ЗАДНИМ УГЛОМ 6°  
И ВОГНУТОЙ ПЕРЕДНЕЙ ПОВЕРХНОСТЬЮ

ГОСТ  
25403—82

Конструкция и размеры

Round throw-away (indexable) carbide shims with 6° end-clearance angle and concave daon top cutting surface. Design and dimensions

Взамен  
ГОСТ 2209—69  
в части формы 12

МКС 25.100  
77.160  
ОКП 19 6000

Постановлением Государственного комитета СССР по стандартам от 18 августа 1982 г. № 3269 дата введения установлена

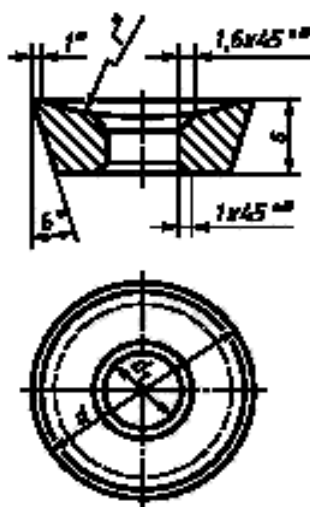
01.07.83

Требования настоящего стандарта являются обязательными.

(Введен дополнительно, Изм. № 1).

1. Настоящий стандарт распространяется на пластины для чашечных (галтельных и бандажных) резцов.

2. Конструкция и размеры пластин должны соответствовать указанным на чертеже и в таблице.



мм

Обозначение пластины	$d$	$s$	$d_1$	$r$
12070	28,6	10	10	35
12110	31,2			
12090	32,0			
12050	46,5	12	15	45

\*Размеры для пресс-форм.

3. Условное обозначение пластин при заказе из твердого сплава марки ВК6 с размерами:  $d = 28,6$  мм,  $s = 10$  мм,  $d_1 = 10$  мм,  $r = 35$  мм:

19 6524 0014 12070

То же, в технической документации:

Пластина 12070 ВК6 ГОСТ 25403

2—3. (Измененная редакция, Изм. № 1).

4. Ориентировочная масса пластин указана в приложении.

5. Технические требования — по ГОСТ 19086—80 (для пластин класса допуска «U»).

(Измененная редакция, Изм. № 1).

6. Применяемые марки твердого сплава указаны в приложении.  
(Введен дополнительно, Изм. № 1).

*ПРИЛОЖЕНИЕ 1*  
*Справочное*

**Ориентировочная масса пластин**

Обозначение пластин	Ориентировочная масса пластин в граммах из твердого сплава марок		
	T5K10	T14K8	BK6, BK60M
12070	67	59	79
12110	78	70	91
12090	82	72	95
12050	189	168	221

*ПРИЛОЖЕНИЕ 1. (Измененная редакция, Изм. № 1).*

*ПРИЛОЖЕНИЕ 2*  
*Рекомендуемое*

**Применяемые марки твердого сплава**

Цифровое обозначение пластин	Основное применение	Дополнительное применение
12070	№ 6	№ 2, № 3, № 5
12110		
12090		
12050		

№ 2 — BK60M, № 3 — BK6, № 5 — T5K10, № 6 — T14K8.

*ПРИЛОЖЕНИЕ 2. (Введено дополнительно, Изм. № 1).*